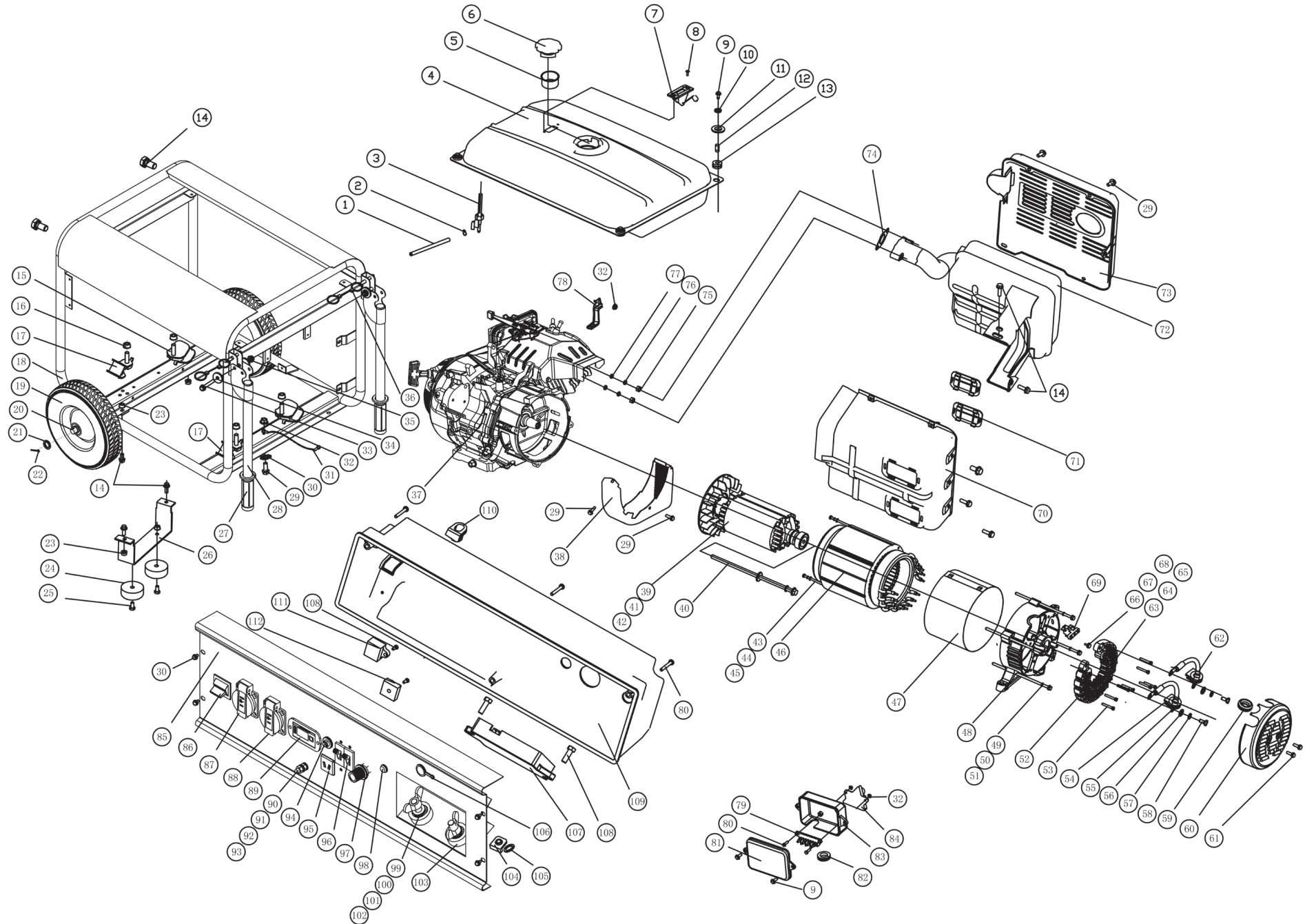


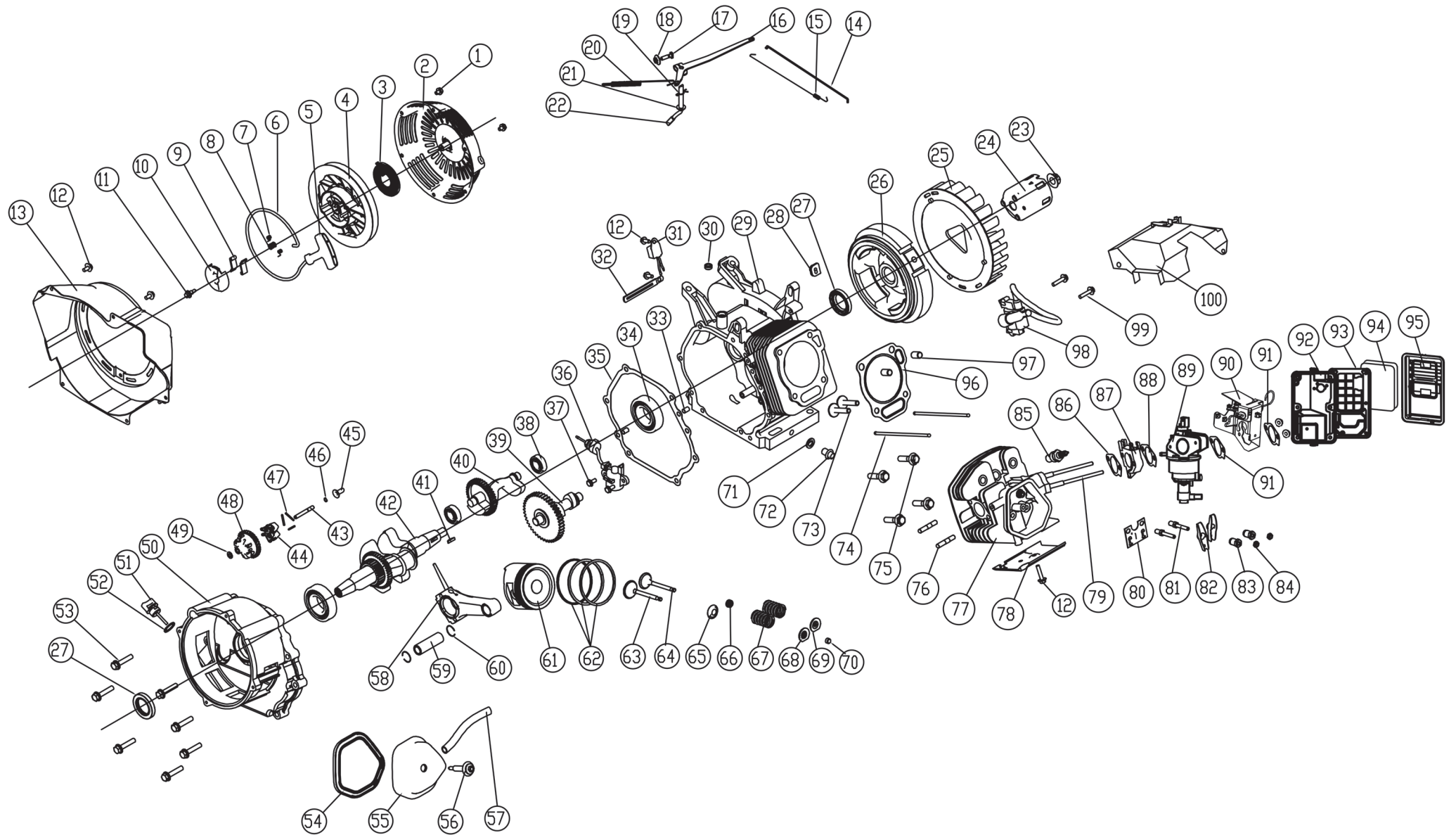
# EWH 220 (8896310)



position	description	popis	QTY	order no./ objednací číslo	set order no./ objednací číslo setu ND
1	Fuel tube	palivová hadička	1		
2	Clip	svorka	2		
3	Fuel cock	palivový kohout	1		
4	Fuel tank	Palivová nádrž	1		
5	Fuel filler	Palivový filtr	1		
6	Fuel tank cap	Zátka palivové nádrže	1		
7	Fuel meter	Měrka množství paliva v nádrži	1		
8	Bolt M5×10	šroub	2		
9	Bolt M6×20	šroub	6		
10	Spring washer φ6	pružinová podložka	4		
11	Washer	Podložka	4		
12	Tank Rubber	těsnění	4		
13	Cushion Annulus	kruhová ucpávka	4		
14	Bolt M8×16	šroub	10		
15	Bottom rubber II	silentblok	2		
16	Nut M10×1.25	matice	4		
17	Bottom rubber I	silentblok	2		
18	Bracket	Rám	1		
19	Wheel	Kolo	2		
20	Axle	Náprava	1		
21	Washer Φ16	podložka	2		
22	Pin φ3.2×40	závlačka	2		
23	Nut M8	Matice M8	12		
24	Cushion	gmové nohy	2		
25	Bolt M8×25	Šroub M8×25	2		
26	Bracket	stojánek	1		
27	Gripe	madlo	2		
28	Cushion	rukojeď	2		
29	Bolt M6×12	šroub	16		
30	Washer Φ6	podložka	1		
31	Earth line	zemní drát	1		
32	Nut M6	Matice M6	2		
33	Bolt M8×50	Šroub M8×50	2		
34	Washer Φ8	Podložka Φ8	4		
35	Nut M8	Matice M8	2		
36	Bolt	Šroub	2		
37	Engine (550601)	Motor (550601)	1		
38	Air guide assy,generator	kryt	1		
39	Rotor comp	Rotor	1		
40	Bolt M10×275	šroub	1		
41	Washer Φ10	podložka Φ10	1		
42	Spring washer φ10	pružná podložka φ10	1		
43	Bolt M5×214	Zásuvka 230V AC	2		
44	Spring washer φ5	Pružná podložka φ5	2		
45	Washer Φ5	Těsnění	2		
46	Stator assy	Stator	1		
47	Stator Cover	Plášť statoru	1		
48	End cover	koncový kryt statoru	1		
49	Bolt M6×195	šroub	4		
50	Washer Φ6	Podložka 6	4		
51	Spring washer φ6	pružinová podložka	4		
52	Rectifier	usměrňovač	1		
53	Bolt M5×35	šroub	8		
54	Build up,Output wire	výstup na reg. svařovacího proudu	2		
55	Dc output wire"-680mm	vodící drát	1		
56	Bolt M8×16	šroub	2		
57	Washer Φ8	Podložka Φ8	2		
58	Spring washer φ8	Pružná podložka φ8	2		
59	Rubber end cover	ucpávka	1		
60	Generator end cover	koncový kryt alternátoru	1		
61	Bolt M5×12	Šroub M5×12	2		
62	Dc output wire"+"680mm	DC výstup	1		
63	Spring washer φ4	pružná podložka	12		
64	Washer Φ4	podložka	12		

65	Nut M4	Matice M4	12		
66	Spring washer $\phi 5$	Pružná podložka $\phi 5$	1		
67	Washer $\Phi 5$	podložka	1		
68	Bolt M5x20	Šroub M5 x 20	1		
69	Brush assy	uhlíkový kartáč s držákem	1		
70	Protector,MUFF.,BACK	Kryt tlumiče výfuku, zadní	1		
71	Cushion	ucpávka	2		
72	MUFF.,SYS.	tlumič výfuku	1		
73	Protector,MUFF.,FRONT	Kryt tlumiče výfuku, přední	1		
74	Muffler gasket	podložka	1		
75	Nut M8	Matice M8	2		
76	Spring washer $\phi 8$	Pružná podložka $\phi 8$	2		
77	Washer $\Phi 8$	Podložka $\Phi 8$	2		
78	188Air cleaner stay	úchyt	1		
79	terminal	Svorkovnice	1		
80	Bolt M5x40	šroub	1		
81	Cover,Junc tion box	přední kryt svorkovnice	5		
82	Cushion Annulus $\Phi 20.5$	průchodka	1		
83	Body,Junc tion box	zadní kryt svorkovnice	1		
84	capacitance	kondenzátor	1		
85	Control panel	Ovládací panely	1		
86	starter switch assy	hlavní spínač	1		
87	Receptacle-017	Zásuvka 230V	1		
88	Receptacle-016	Zásuvka 230V	2		
89	Hour meter	motohodiny	1		
90	Bolt M6x22	Šroub M6 x 22	1		
91	Nut M6	Matice M6	2		
92	Spring washer $\phi 6$	pružinová podložka	2		
93	Washer $\Phi 6$	podložka	2		
94	D.C circuit Breaker	jistič DC	1		
95	DC Receptacle	Zásuvka DC 12V	1		
96	Circuit breakers	jističe	1		
97	Contactora	regulátor svářecího proudu	1		
98	Engine indicator light	indikátor tepelné pojistky svářečky	1		
99	Bolt M10x50	šroub	2		
100	Nut M10	Matice M10	2		
101	Washer $\Phi 10$	podložka $\Phi 10$	6		
102	Wing nut M10	křídlová matice	2		
103	Bakelite washer	podložka	2		
104	L-Bakelite washer	úchyt	2		
105	Washer $\Phi 10$	podložka $\Phi 10$	2		
106	Plug up	Kontrolka hladiny oleje	1		
107	AVR	AVR	1		
108	Bolt M5x16	šroub	3		
109	Panel cover	kryt panelu	1		
110	Plug up	úchyt	1		
111	Diode assy	usměrňovací můstek	1		
112	Diode assy	usměrňovací můstek	1		

550601



position	description	popis	QTY	order no./ objednací číslo	set order no./ objednací číslo setu ND
1	Flange bolt M6×8	Šroub M6 × 8	3		
2	Recoil starter case comp	Kryt startéru	1		
3	Starter return spring	Vratná pružina startéru	1		
4	Recoil starter pulley	Naviják lanka startéru	1		
5	Recoil starter knob	Rukojeť startéru	1		
6	Recoil starter rope	Lanko startéru	1		
7	Ratchet spring	Pružina ráčky	2		
8	Ratchet guide spring	Pružina	1		
9	Ratchet starter	Západky startéru	2		
10	Ratchet guide	Příruba startéru	1		
11	Ratchet guide bolt	Šroub příruby startéru	1		
12	Flange bolt M6×12	Šroub M6 × 12	9		
13	Fan corer comp	Kryt ventilátoru	1		
14	Governor rod	Táhlo regulátoru	1		
15	Throttle return spring	Vratná pružina plynu	1		
16	Governor arm	Rameno regulátoru	1		
17	Governor arm bolt	Šroub ramena regulátoru	1		
18	Nut M6	Matice M6	3		
19	Pin clip	Pojistka čepu	1		
20	Governor spring	Pružina regulátoru	1		
21	Washer 8,2×17×0,8	Podložka 8,2 × 17 × 0,8	1		
22	Cover arm shaft	Kryt ramene hřídele	1		
23	Nut M16×1,5	Speciální matice	1		
24	Starter pulley comp	Protikus startéru	1		
25	Cooling fan	Chladicí ventilátor	1		
26	Flywheel comp	Setrvačnick	1		
27	Oil seal	Olejové těsnění	2		
28	Packing	Těsnění	1		
29	Crankcase assy	Sestava klikové skříně	1		
30	Oil seal	Olejové těsnění	1		
31	Diode comp	Relé olejového čidla	1		
32	Wire clip	Pojistka	1		
33	Dowel pin 9×14	Čep 8 × 14	2		
34	Radial ball bearing 6207	Radiální kuličkové ložisko 6207/C3	2		
35	Case cover packing	Těsnění klikové skříně	1		
36	Oil level switch assy	Olejové čidlo	1		
37	Flange bolt M6×14	Šroub M6 × 12	2		
38	Radial ball bearing 6202	Radiální kuličkové ložisko 6202/P6	2		
39	Camshaft comp	Vačková hřídel	1		
40	Balance gear	Závaží regulátoru	1		
41	Key	Klín	1		
42	Crankshaft comp	Kliková hřídel	1		
43	Governor shaft	Hřídel regulátoru	1		
44	Governor weight	Závaží regulátoru	3		
45	Governor slider	Jezdec regulátoru	1		
46	Governor shaft clip	Pojistka hřídele regulátoru	1		
47	Governor weight pin	Čep závaží regulátoru	3		
48	Governor weight holder	Držák závaží regulátoru	1		
49	Washer	Podložka	1		
50	Crankcase cover	Kryt klikové skříně	1		
51	Oil filler cap packing	Olejová zátka	1		
52	Air cleaner packing	těsnění	1		
53	Flange bolt M8×40	Šroub M8 × 40	7		
54	Head over packing	Těsnění víka hlavy válce	1		
55	Head cover comp	Víko hlavy válce	1		
56	Head cover bolt comp	Šroub víka hlavy válce	1		
57	Tube	trubice	1		
58	Connecting rod assembly	Ojnice	1		
59	Piston pin	Pístní čep	1		
60	Piston pin clip	Pojistný kroužek pístního čepu	2		
61	Piston	Píst	1		
62	Ring set	pístní kroužek	3		
63	EX, Valve	Výfukový ventil	1		
64	IN, valve	Nasávací ventil	1		

65	Valve spring washer	Podložka pružiny ventilu	1		
66	Valve oil	Olejevý ventil	1		
67	Valve spring	Pružina ventilu	2		
68	IN , valve spring retainer	Podložka pružiny výfukového ventilu	1		
69	Ex , valve spring retainer	Podložka pružiny sacího ventilu	1		
70	Valve rotator	Rotátor ventilu	1		
71	Drain bolt washer	Podložka vypouštěcího šroubu	2		
72	Drain plug bolt M12x1.5x15	Šroub výpustě olejové nádrže	2		
73	Valve lifter	Zvedač ventilu	2		
74	Push rod	Táhlo	2		
75	Bolt M10x80	Šroub	4		
76	Bolt	šroub	2		
77	Head comp	Hlava válce	1		
78	Shroud	Kytka	1		
79	Bolt	šroub	2		
80	Push rod guide plate	Vodící deska táhla	1		
81	Pivot bolt	Šroub čepu	2		
82	Valve rocket arm	Rameno vahadla ventilu	2		
83	Rocker arm pivot	Čep vahadla	2		
84	Pivot adjusting nut	Matice nastavení čepu	2		
85	Spark plug	Zapalovací svíčka	1		
86	Carburetor insulator packing	těsnění	1		
87	Carburetor insulator	izolátor karburátoru	1		
88	Carburetor packing	těsnění	1		
89	Carburetor assy	karburátor	1		
90	HTay assy.	ovládací prvek karburátoru	1		
91	Air cleaner packing	těsnění	2		
92	Air clean elbow comp	Základna vzduchového filtru	1		
93	separator	rámeček filtrační vložky	1		
94	Air clean element	filtrační vložka	1		
95	Air cleaner cover comp	kryt vzduchového filtru	1		
96	Cylinder head casket	Těsnění hlavy válce	1		
97	Dowel pin 12x20	Kolík	2		
98	Ignition	zapalování	1		
99	Bolt M6x30	Šroub M6 x 29	2		
100	Control assy	kryt	1		

